

Bayesian Networks - Übungszettel 10

Nicolas Schilling
schilling@ismll.de

January 16, 2014

Abzugeben bis **Dienstag, 21. Januar 18:00**

Exercise 1: Inferenz mit generierten Daten (7 Punkte)

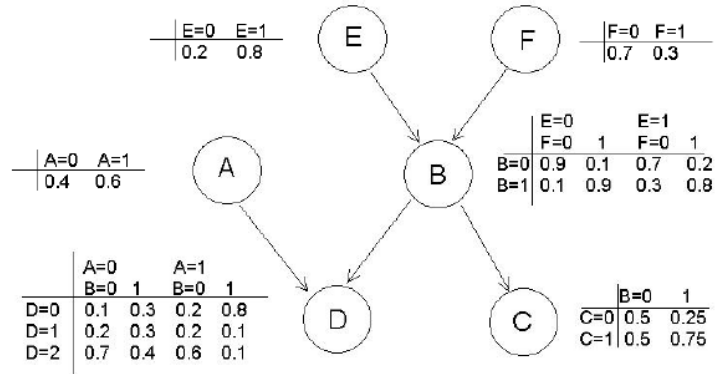
Es seien folgende Daten gegeben:

A	B	C	D
0	1	1	1
1	1	0	0
0	1	0	0
0	1	1	1
1	0	0	0
0	0	1	0
0	0	0	0
0	0	1	1
1	1	0	1
0	0	1	0
1	0	0	1
0	1	0	0
0	1	0	0

- Es sei die Evidenz $E = \{C = 1, A = 0\}$ gegeben! Welche der Instanzen werden abgelehnt (rejected)?
- Was ist die Randverteilung von B unter obiger Evidenz E ?

Exercise 2: Importance Sampling (13 Punkte)

Es sei folgendes Bayessches Netz gegeben:



Dazu wurden folgende Daten mittels Importance Sampling gezogen, und es sei die Evidenz $Ev = \{D = 2, B = 1\}$ gegeben:

A	B	C	D	E	F
1	1	1	2	1	0
0	1	1	2	1	0
1	1	0	2	1	1
1	1	0	2	0	0
1	1	1	2	1	0
0	1	1	2	1	0
0	1	1	2	1	1
1	1	0	2	1	0
0	1	1	2	0	0
1	1	1	2	1	1

- Geben Sie die Gewichte von jeder Instanz an!
- Inferieren Sie die Randverteilung von A unter der Evidenz Ev $P(A | Ev)$.
- Inferieren Sie die gemeinsame Verteilung von A und E unter der Evidenz Ev $P(A, E | Ev)$.
- Inferieren Sie die bedingte Verteilung von A bedingt an E unter der Evidenz Ev $P(A | E | Ev)$.